

Schutzhauben  
siehe Blatt 2



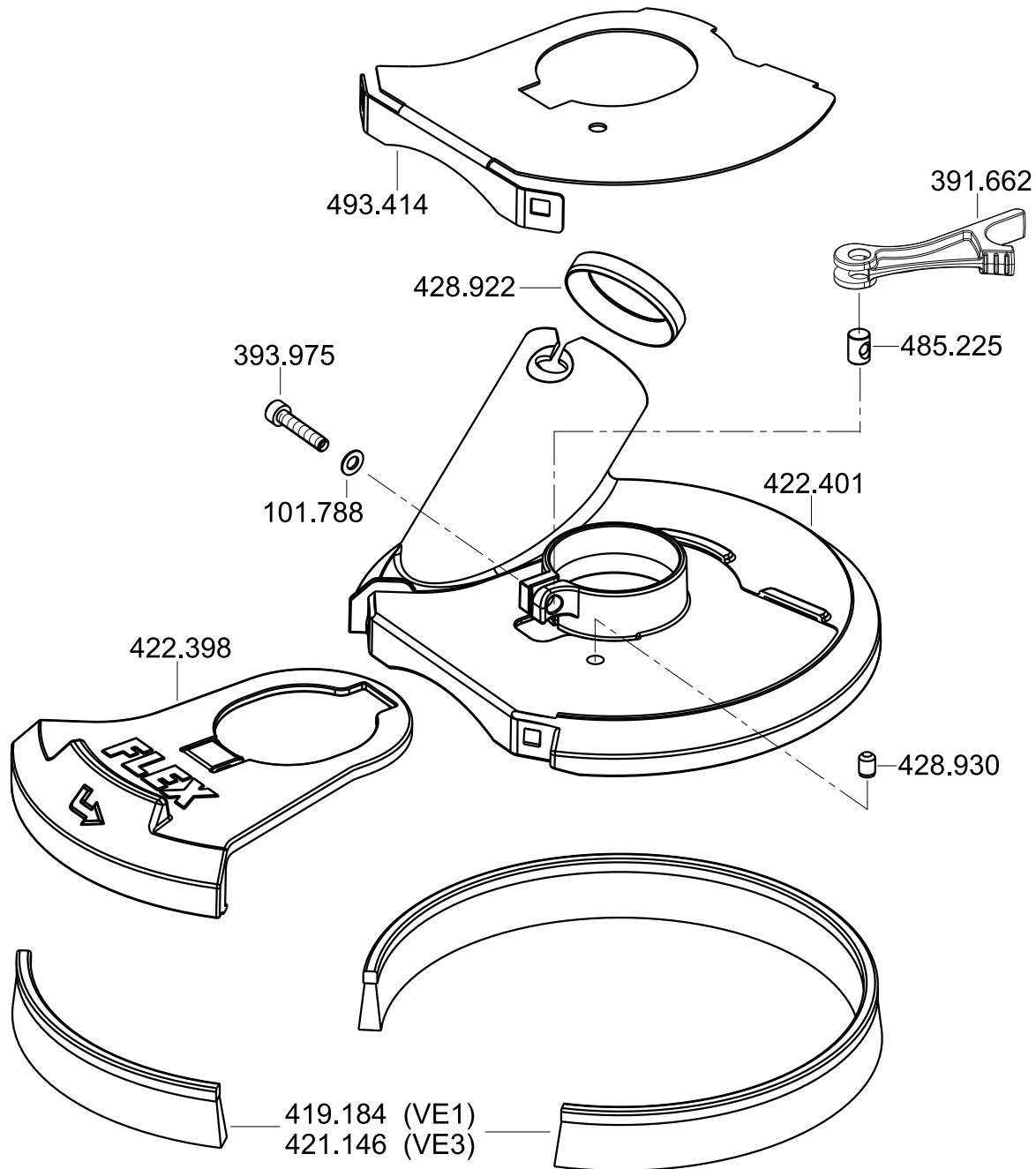
38 g  
Getriebe  
Fett  
Dose  
1 kg  
255.691

**LD 18-7 125 R**  
**LD 18-7 150 R**

Teile-Nr. 402.540 - Blatt 1  
Stand 11-2020

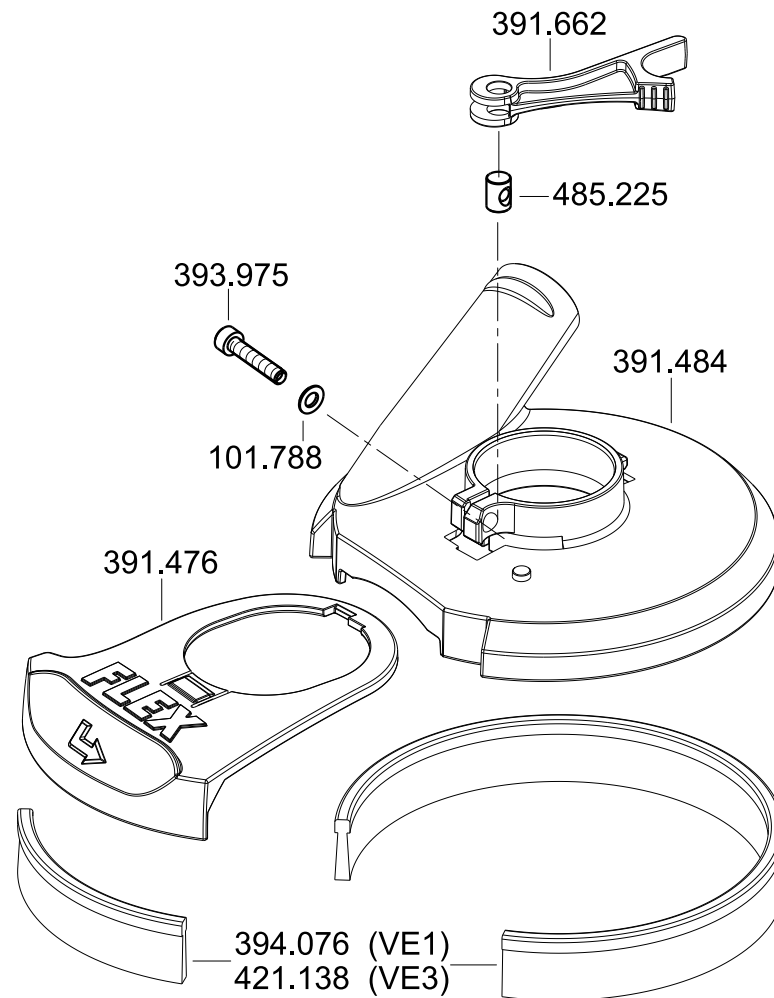
# Schutzhaube Ø 150

Schutzhaube  
komplett  
419.176



# Schutzhaube Ø 125

Schutzhaube  
komplett  
393.363



**LD 18-7 125 R**  
**LD 18-7 150 R**

Teile-Nr. 402.540 - Blatt 2  
Stand 10-2019